

1. Назначение

Реле импульсной сигнализации представляет собой устройство, реагирующее на импульсы переменного тока, возникающие в электрических цепях в результате изменения протекающего по ним тока.

Реле предназначено для применения в импульсных схемах аварийной и предупреждающей сигнализации.

2. Технические характеристики

Напряжение питания, В, Гц	~220В, 50Гц
Значение импульса тока срабатывания, А	0.02-0.05
Количество четко принимаемых сигналов, шт	до 10
Суммарный максимальный ток импульсов во входной цепи, А	0.5А
Коммутируемый ток контакта, при 250В, А	2
Время срабатывания реле не более, мс.	12.5
Габаритные размеры блока, мм	90x72x58
Масса, не более, кг	0,1
Диапазон рабочих температур (без конденсата), °С	-40...+45

3. Комплектность.

В комплект поставки реле входит:

- реле – 1 штука,

- резистор нагрузочный- 1 штука.

- руководство по эксплуатации – 1 штука.

4. Описание реле.

Двустабильное реле РИС-ЭЗМ предназначено для применения в схемах аварийной и предупредительной сигнализации в качестве устройства, реагирующего на изменение переменного тока.

Реле размещено в пластмассовом корпусе и может устанавливается на DIN-рейку. Клеммы 4 и 11 предназначены для подключения питающего напряжения. Для перевода реле в исходное состояние (исполнительное реле выключено) используется контакт S – «сброс». Для «сброса» реле необходимо замкнуть контакты 5 и 6. 15 и 16 предназначены для подключения сигнальных линий тока. Контакты 15-16 шунтируются резистором 24ом.

Установка нагрузочного резистора обязательна.

При подаче импульса на клеммы 15,16 (работа) замыкаются контакты реле 13,14, а 12,13 размыкаются. В исходном положении (после сброса) 12,13 замкнуты а 13,14 разомкнуты.

Для регулировки чувствительности прибора, снимите с него крышку и поворачивайте построечный резистор. Поворот против часовой стрелки уменьшает чувствительность.

ВНИМАНИЕ! Подключение проводов питания производится при отключенном питающем напряжении.

5. Обслуживание реле.

1. Необходимо периодически периодическая проверка работоспособности реле в целях предотвращения внезапных отказов.

6. Транспортировка и хранение

1. Транспортировать реле допускается любым видом крытого транспорта в упаковке изготовителя, обеспечивающим предохранение упакованных реле от механических повреждений.

2. Хранение реле в части воздействий климатического факторов по группе 2(С) ГОСТ 15150. Хранение реле осуществляется в упаковке изготовителя в помещениях с естественной вентиляцией при температуре окружающего воздуха от -40° С до +50° С.

7. Гарантийные обязательства.

Срок гарантии электронного реле – 12 месяцев с момента приобретения, или 18 месяцев со дня выпуска.

8. Свидетельство о приемке.

Фотореле соответствует требованиям безопасности ТУ 3425-001-44292133-2013

Корешок ГАРАНТИЙНОГО ТАЛОНА №1 На гарантийный ремонт (техническое обслуживание) Изъят « ___ » _____ Исполнитель _____	ГАРАНТИЙНЫЙ ТАЛОН №2 На гарантийный ремонт (техническое обслуживание) Изделие _____ номер _____ Дата изготовления _____ Дата продажи _____ Характер неисправности _____ Отметка об устранении _____ Исполнитель _____ Владелец _____
--	--

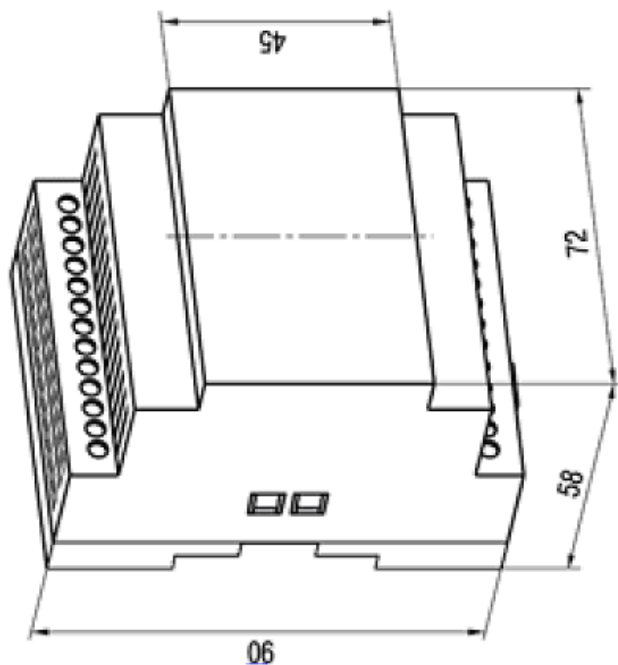


Рис. 1. Габаритные размеры реле.

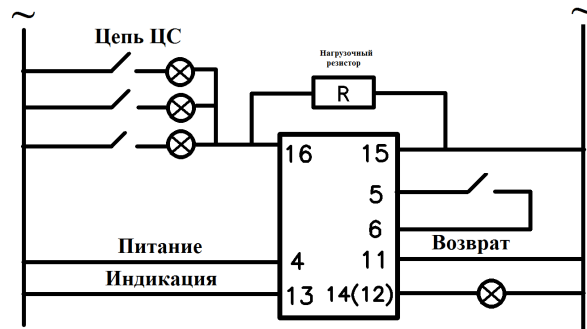
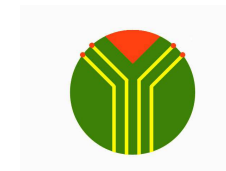


Рис. 2. Схема включения соединений РИС-ЭЗМ где R- резистор 24ом



ООО «НПО ТЕХНОСФЕРА»

РЕЛЕ РИС-ЭЗМ

**Паспорт и руководство по
эксплуатации**

198095, г Санкт-Петербург,
ул Швецова, д. 23,
тел .(812)3132680