

## 1. Назначение

Фотореле (сумеречный выключатель) предназначен для автоматического включения и выключения наружного/внутреннего освещения в зависимости от освещенности окружающей среды. **Фотореле имеет защиту от засветки фотодатчика.**

## 2. Технические характеристики

Напряжение питания, В (определяется перемычкой)	AC/DC 12/24
Потребляемая мощность, не более, Вт	2
Коммутируемый ток контакта, А	<b>0.01-10</b>
Чувствительность фотодатчика, Лк	1-200
Задержка выключения, с	10-15
Габаритные размеры блока, мм	100x100x50
Степень защиты от внешних воздействий по ГОСТ 14254-96	Реле IP55
	Датчик IP68
Климатическое исполнение	УЗ(от -40° С до +50° С)

## 3. Комплектность.

- фотореле – 1 штука,
- фотодатчик(набор) -1штука

- паспорт (возможно на партию) – 1 штука.

## 4. Подготовка фотореле ФР к работе.

1. Установить фотореле и фотоэлемент, чтобы он по возможности не попадал в зону искусственного освещения светильника.

Снять крышку фотореле и подключить:

- провода питания электронной платы через колодку 3-4.

- питание нагрузки через колодку 5-6.

- провод от фотоэлемента через колодку «фотоэлемент» контакты –1-2.

**Если питание 24в переменного или постоянного тока, нужно перекусить перемычку на плате фотореле, см. рис.1**  
**ВНИМАНИЕ! Подключение проводов питания производится при отключенном питающем напряжении.**

2. Возможно, изменить настройку уровня естественной освещенности, при которой фотореле включает освещение. Для ручной настройки служит подстроечный резистор. Если повернуть резистор по часовой стрелке, то фотореле включится при большей естественной освещенности, а если против часовой стрелки – при меньшей.

3. Закрепить плату реле на дне монтажной коробки. Закрыть крышку прибора

## 5. Обслуживание фотореле.

1. Необходимо периодически очищать корпус фотодатчика от загрязнений.

2. При обнаружении повреждений корпуса фотодатчика (трещины, сколы, и т.д.) необходимо заменить фотодатчик.

## 6. Транспортировка и хранение

1. Транспортировать фотореле допускается любым видом крытого транспорта в упаковке изготовителя, обеспечивающим предохранение упакованных фотореле от

механических повреждений, загрязнений и попадания влаги.

2. Хранение фотореле в части воздействий климатического факторов по группе 2(С) ГОСТ 15150. Хранение фотореле осуществляется в упаковке изготовителя в помещениях с естественной вентиляцией при температуре окружающего воздуха от -40° С до +50° С.

## 7. Гарантийные обязательства.

Срок гарантии электронного фотореле – 12 месяцев с момента приобретения, или 18 месяцев со дня выпуска.

## 8. Свидетельство о приемке.

Фотореле соответствует требованиям безопасности ТУ 3425-001-44292133-2013

Корешок ГАРАНТИЙНОГО ТАЛОНА №1 На гарантийный ремонт (техническое обслуживание) Изъят « ___ » _____ Исполнитель _____	ГАРАНТИЙНЫЙ ТАЛОН №1 На гарантийный ремонт (техническое обслуживание) Изделие _____ партия _____ Дата изготовления _____ Дата продажи _____ Характер неисправности _____ Отметка об устранении _____ Исполнитель _____ Владелец _____
--	---

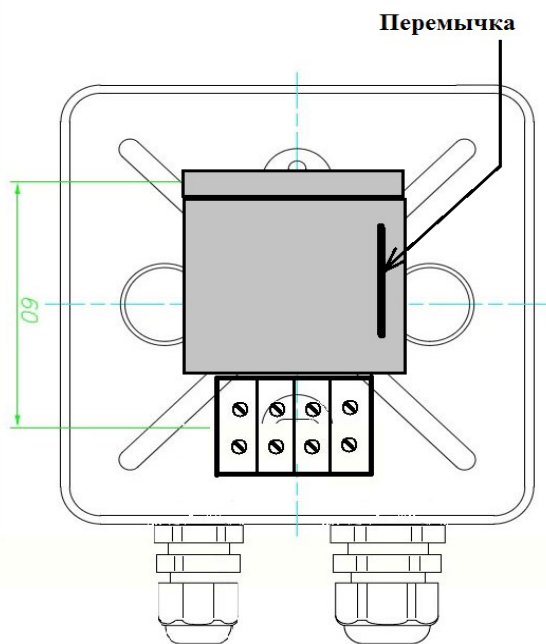
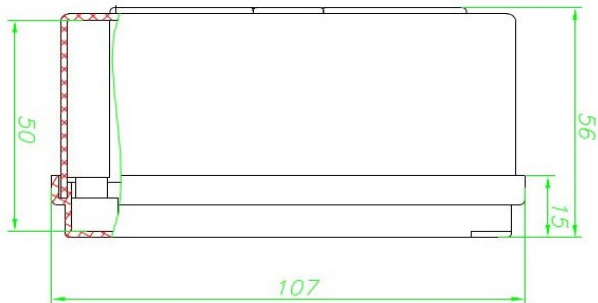


Рис. 1. Корпус фотореле.

Если питание 24в переменного или постоянного тока, нужно перекусить перемычку на плате фотореле, см. рис.1, при питании 12в переменного или постоянного тока это делать не нужно.

Инструкция по сборке фотодатчика.

1. Закрепить кронштейн фотодатчика в месте установки.
2. Зачистить провод, подключить его к фотодатчику. Надеть на соединение термоусадку и нагреть ее до герметизации соединения.
3. Закрепить фотодатчик в центральном отверстии кронштейна.
4. Зачистить концы и подключить фотодатчик к прибору согласно схеме 3.

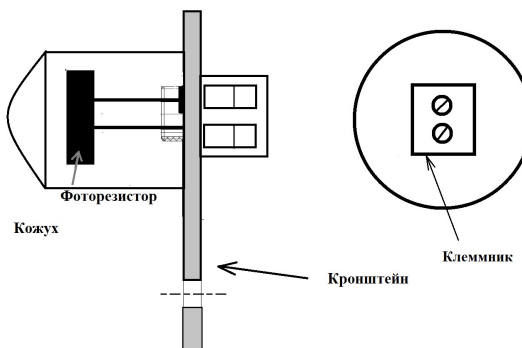


Рис. 2. Схема сборки фотодатчика.

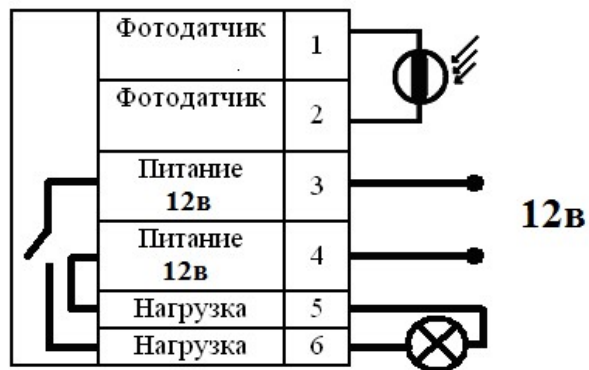


Рис. 3. Типовая схема подключения фотореле к сети 12в (для питания реле полярность не имеет значения).



**ООО «НПО ТЕХНОСФЕРА»**

**ФОТОРЕЛЕ**

**ФР-5**

**Паспорт и руководство по эксплуатации**

198095, г Санкт-Петербург, ул Швецова, д. 23, корпус 8А лит. М пом. №25

тел. (812)3132680

[zakaz@texnoskb.ru](mailto:zakaz@texnoskb.ru)

[www.texnoskb.ru](http://www.texnoskb.ru)