

## 1. Назначение

Фотореле ФР является микропроцессорным устройством, предназначенным для управления освещением в зависимости от освещенности фотодатчика. Включение нагрузки происходит при снижении уровня освещенности датчика, после чего нагрузка остается включенной в течение установленного интервала времени. Затем нагрузка отключается на установленный интервал. По истечении интервала нагрузка включается, и остается включенной до увеличения освещенности выше установленного значения.

## Технические характеристики

Напряжение питания, В, Гц	~220 -15% - +10%, 50
Потребляемая мощность, не более, Вт	2
Коммутируемый ток контакта (АС 250В), А (Нужное подчеркнуть)	<b>0.01-5</b>
Чувствительность фотодатчика, Лк	1-200
Габаритные размеры блока, мм	90x17.5x66
Степень защиты от внешних воздействий по ГОСТ 14254-96	Реле IP40
	Датчик IP65
Климатическое исполнение (Нужное подчеркнуть)	У2 (от -40° С до +50° С)
	УХЛ4 (от -20° С до +40° С)

## 2. Комплектность.

В комплект поставки электронного фотореле входит:  
- фотореле – 1 штука,

- фотодатчик -1штука  
- паспорт (возможно на партию) – 1 штука.

## 3. Подготовка фотореле ФР к работе.

1. Установить фотореле и фотоэлемент, чтобы он по возможности не попадал в зону искусственного освещения светильника. Подключить:

- провода питания электронной платы через колодку 3-4;

- питание нагрузки через колодку 5-6

- провод от фотоэлемента через колодку 1-2

**ВНИМАНИЕ! Подключение проводов питания производится при отключенном питающем напряжении.**

2. Возможно, изменить настройку уровня естественной освещенности, при которой фотореле включает освещение. Для ручной настройки служит подстроечный резистор. Если повернуть резистор по часовой стрелке, то фотореле включится при большей естественной освещенности, а если против часовой стрелки – при меньшей.

3. Изменить интервал времени, можно нажатием на кнопку на верхней панели реле. Нажать кнопку и дождаться включения светодиода. Отпустить кнопку и дождаться когда светодиод погаснет. Далее каждое нажатие на кнопку соответствует прибавлению к интервалу одному часу. Реле подтверждает нажатие, мигая светодиодом, количество миганий соответствует заданному интервалу. Чтобы обнулить интервал, следует нажать кнопку и дождаться включения светодиода. Настройку производить после включения и с не затемненным фотодатчиком, далее перезапустить реле.

## Обслуживание фотореле.

1. Необходимо периодически очищать корпус фотодатчика от загрязнений.

2. При обнаружении повреждений корпуса фотодатчика (трещины, сколы, и т.д.) необходимо заменить фотодатчик.

## 4. Транспортировка и хранение

1. Транспортировать фотореле допускается любым видом крытого транспорта в упаковке изготовителя, обеспечивающим предохранение упакованных

фотореле от механических повреждений, загрязнений и попадания влаги.

2. Хранение фотореле в части воздействий климатического факторов по группе 2(С) ГОСТ 15150. Хранение фотореле осуществляется в упаковке изготовителя в помещениях с естественной вентиляцией при температуре окружающего воздуха от -40° С до +50° С.

## 5. Гарантийные обязательства.

Срок гарантии электронного фотореле – 12 месяцев с момента приобретения, или 18 месяцев со дня выпуска.

## 6. Свидетельство о приемке.

Фотореле соответствует требованиям безопасности ТУ 3425-001-44292133-2013

Корешок ГАРАНТИЙНОГО ТАЛОНА №1 На гарантийный ремонт (техническое обслуживание) Изыят « ___ » _____ Исполнитель _____	ГАРАНТИЙНЫЙ ТАЛОН №1 На гарантийный ремонт (техническое обслуживание) Изделие _____ партия _____ Дата изготовления _____ Дата продажи _____ Характер неисправности _____ Отметка об устранении _____ Исполнитель _____ Владелец _____
--	---

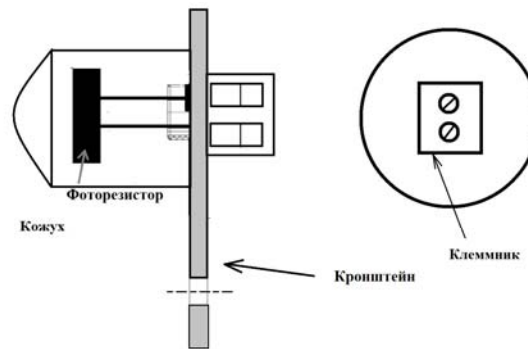
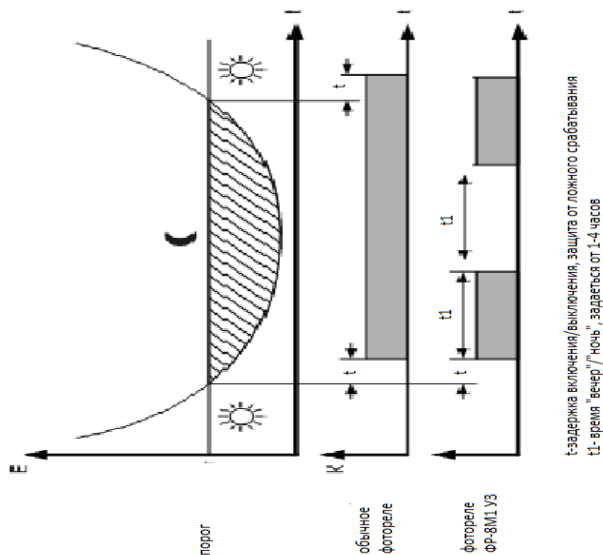


Рис. 3. Схема сборки фотодатчика.

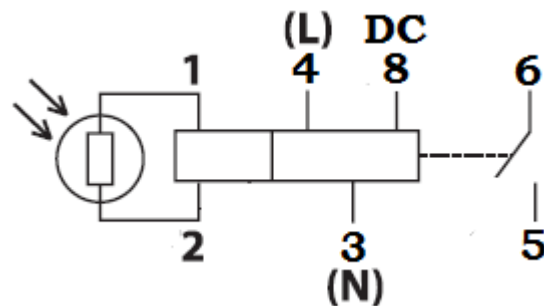


Рис. 2. Схема фотореле.



Рис. 3. Типовая схема подключения фотореле к сети 220в.



**ООО «НПО ТЕХНОСФЕРА»**

**ФОТОРЕЛЕ**

**ФР-8М1**

**Паспорт и руководство по эксплуатации**

198095, г Санкт-Петербург, ул Швецова, д. 23, корпус 8А лит. М пом. №25

тел. (812)3132680

[zakaz@texnoskb.ru](mailto:zakaz@texnoskb.ru)

[www.texnoskb.ru](http://www.texnoskb.ru)