

1. Назначение

Фотореле (сумеречный выключатель) предназначен для автоматического включения и выключения наружного/внутреннего освещения в зависимости от освещенности окружающей среды.

2. Технические характеристики

Напряжение питания, В, Гц	~220 -15% - +10%, 50
Потребляемая мощность, не более, Вт	4
Коммутируемый ток контакта (АС 250В), А	0.01-30
Чувствительность фотодатчика, Лк	1-200
Габаритные размеры блока, мм	100x100x56
Степень защиты от внешних воздействий по ГОСТ 14254-96	Реле IP55/65
	Датчик IP65
Климатическое исполнение (Нужное подчеркнуть)	УХЛ4 (от -40° С до +50°С)
Класс защиты от поражений электрическим током	II по ГОСТ 12.2.007.0-75

3. Комплектность.

В комплект поставки электронного фотореле входит:

- фотореле – 1 штука,

- фотодатчик -1штука
- паспорт (возможно на партию) – 1 штука.

4. Подготовка фотореле ФР к работе.

1. Установить фотореле и фотоэлемент, чтобы он по возможности не попадал в зону искусственного освещения светильника. Снять крышку фотореле и подключить:

- провода питания электронной платы через колодку 3-4.

- питание нагрузки через колодку 5-6.

- провод от фотоэлемента через колодку «фотоэлемент» 1-2

ВНИМАНИЕ! Подключение проводов питания производится при отключенном питающем напряжении.

2. Возможно, изменить настройку уровня естественной освещенности, при которой фотореле включает освещение. Для ручной настройки служит подстроечный резистор. Если повернуть резистор по часовой стрелке, то фотореле включится при большей естественной освещенности, а если против часовой стрелки – при меньшей.

3. Закрепить плату реле на дне монтажной коробки. Закрывать крышку прибора

5. Обслуживание фотореле.

1. Необходимо периодически очищать корпус фотодатчика от загрязнений.

2. При обнаружении повреждений корпуса фотодатчика (трещины, сколы, и т.д.) необходимо заменить фотодатчик.

6. Транспортировка и хранение

1. Транспортировать фотореле допускается любым видом крытого транспорта в упаковке изготовителя, обеспечивающим предохранение упакованных фотореле от механических повреждений, загрязнений и попадания влаги.

2. Хранение фотореле в части воздействий климатического факторов по группе 2(С) ГОСТ 15150. Хранение фотореле осуществляется в упаковке изготовителя в помещениях с естественной вентиляцией при температуре окружающего воздуха от -40° С до +50° С.

7. Гарантийные обязательства.

Срок гарантии электронного фотореле – 12 месяцев с момента приобретения, или 18 месяцев со дня выпуска.

8. Свидетельство о приемке.

Фотореле соответствует требованиям безопасности ТУ 3425-001-82162637-2011

Корешок ГАРАНТИЙНОГО ТАЛОНА №1 На гарантийный ремонт (техническое обслуживание) Изыят « ___ » _____ Исполнитель _____	ГАРАНТИЙНЫЙ ТАЛОН №1 На гарантийный ремонт (техническое обслуживание) Изделие _____ партия _____ Дата изготовления _____ Дата продажи _____ Характер неисправности _____ Отметка об устранении _____ Исполнитель _____ Владелец _____
--	---



Рис. 1. Типовая схема подключения фотореле к сети 220в.

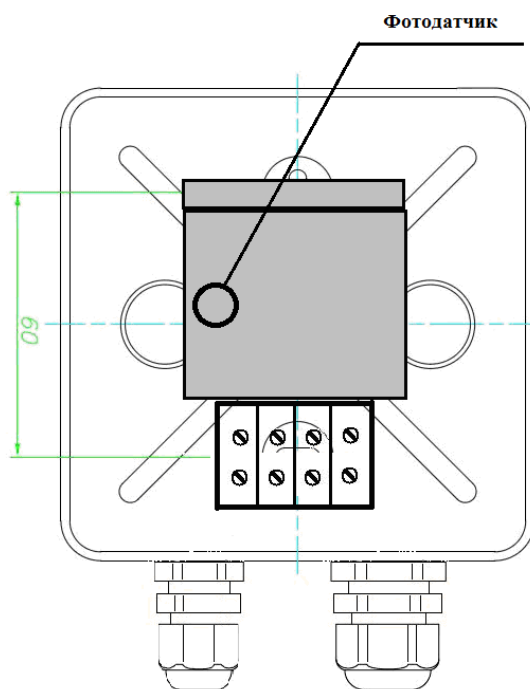
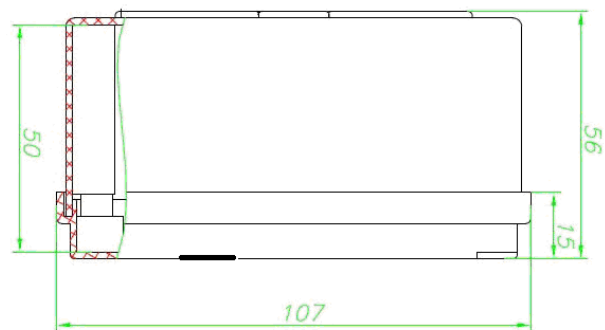


Рис. 2. Корпус фотореле.



ООО «НПО ТЕХНОСФЕРА»

ФОТОРЕЛЕ

ФР-31

**Паспорт и руководство по
эксплуатации**

198095, г Санкт-Петербург, ул Швецова, д.
23, корпус 8А лит. М пом. №25
тел .(812)3132680
zakaz@texnoskb.ru
www.texnoskb.ru